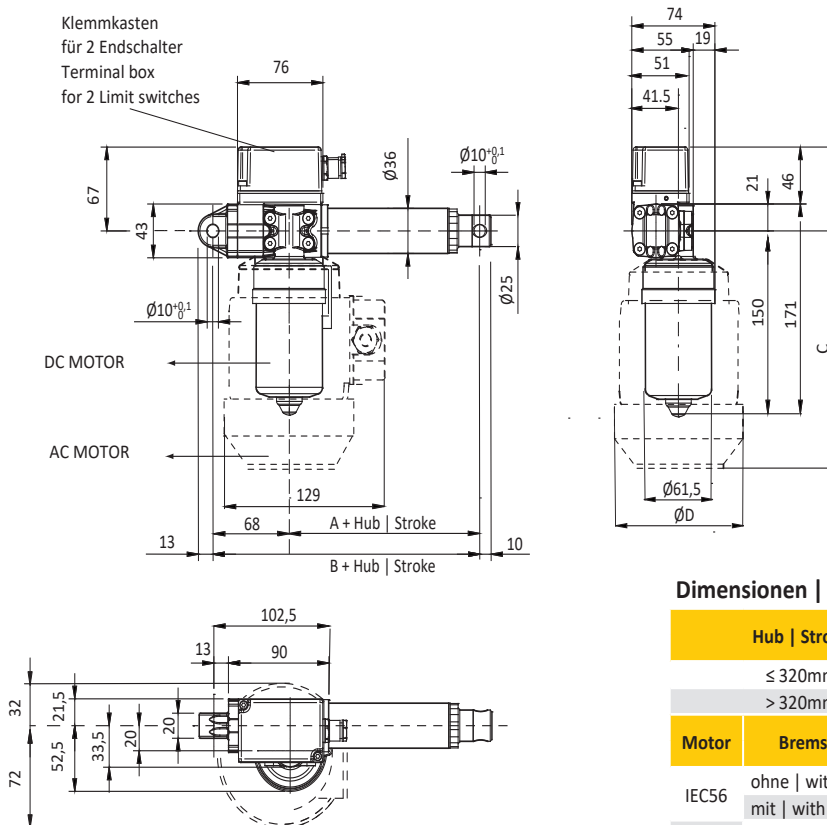
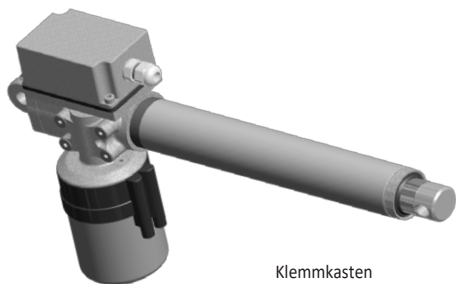




# Hubgetriebe mit Endschaltern Actuators with limit switches

## Hubgetriebe HGAL-2F bis 2500N | Actuators HGAL-2F up to 2500N



### Dimensionen | Dimensions

Hub   Stroke		A	B
		[mm]	[mm]
≤ 320mm		70	138
> 320mm		80	148
Motor	Bremse   Brake	C	D
		[mm]	[mm]
IEC56	ohne   without	210,5	108,0
	mit   with	254,5	108,0
(IEC50)*	ohne   without	182,5	105,0
	mit   with	220,5	105,0

\* solange verfügbar | \* as long as available

### Technische Daten Hubgetriebe HGAL-2F

Parameter	Technische Daten / Eigenschaften
DC Motor	Permanentmagnetmotor 24V, 3000min <sup>-1</sup>
AC Motor	IEC Normmotor 3x400V, 1400min <sup>-1</sup> / 2800min <sup>-1</sup>
Schutzklasse	IP65 (Standard für Bremsmotor IP54)
Endschalter	Mechanisch, über Schaltnocken im Klemmkasten
Absolutwertgeber	Potentiometer 10kΩ
Kabelanschluß	Kabeldurchführung durch Klemmkasten, lose Enden Klemmkastenlage variabel
Trapezgewindespindel	TR16 mit Steigungen 4 / 8 / 12
Hublängen	100 / 200 / 300mm + Sonderlängen auf Anfrage
Einschaltdauer	Aussetzbetrieb max. 30% bei +30°C
Betriebstemperatur	-10°C bis +60°C
Getriebe	Schneckengetriebe mit Lebensdauerschmierung
Material	Gehäuse + Schubrohr: Alu; Schubstange: verchromt
Vordere Aufnahme	Rundes Auge Ø10mm
Hintere Aufnahme	Rundes Auge Ø10mm, 90° drehbar

### Technical data actuators HGAL-2F

Parameter	Technical data / properties
DC Motor	Permanent magnet motor 24V, 3000rpm
AC Motor	IEC Standard motor 3x400V, 1400rpm / 2800rpm
Protection class	IP65 (standad for brake motor IP54)
Limit switches	Mechanical, over switch cams in termination box
Absolute encoder	Potentiometer 10kΩ
Cable connection	Cable glands trough termination box, loose ends Termination box position variable
Trapezoidal screw	TR16 with pitches 4 / 8 / 12
Stroke length	100 / 200 / 300mm + special length on request
Duty Cycle	Intermittent duty max. 30% at +30°C
Working temperature	-10°C up to +60°C
Gear box	Worm gear box with lifetime lubrication
Material:	Housing + push tube: alu; push rod: chrome plated
Front fixture	Round eyelet Ø10mm
Back fixture	Round eyelet Ø10mm, 90° turnable

# Hubgetriebe mit Endschaltern Actuators with limit switches



## Hubgetriebe HGAL-2F bis 2500N

Die Hubgetriebe der Serie HGAL-2F sind leistungsstarke Hubgetriebe mit 2 mechanischen Endschaltern und Potentiometer. Sie entstammen einem Baukastensystem. Die hier vorgestellten Varianten sind gängige Konfigurationen. Das Potentiometer ermöglicht eine einfache Lagerückmeldung. Auf den Seiten HGP32-HGP35 sind weitere mögliche Optionen aufgeführt. Bitte kontaktieren Sie unsere Technik, wenn Sie besondere Anforderungen haben – fast alles ist möglich. Angaben zur Verkabelung finden Sie auf den Seiten HGP30-HGP31

## Actuators HGAL-2F up to 2500N

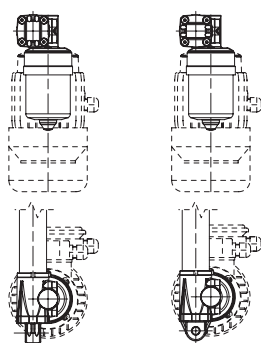
The actuator series HGAL-2F has powerful actuators with 2 mechanical limit switches and potentiometer, configured from a modular construction system. The mentioned versions are usual configurations. The potentiometer allows a simple position feedback. Further options can be found on pages HGP31-HGP35. Please contact our technicians in case of special requirements – nearly everything is possible. Wiring information is described on pages HGP30-HGP31.

### Leistungsdaten Hubgetriebe HGAL-2F | Performance data actuators HGAL-2F

Bestell-Nr.	Hub	Eignung	Spindel	Untersetzung	Max. Last	Vorschub ohne Last	Spannung	Motor	Drehzahl	Max. Stromaufnahme Motorleistung (AC)
Part no.	Stroke	Purpose	Screw	Ratio	Max. load	Feed rate w/o load	Voltage	Motor	Speed	Max. current cons. Motor power (AC)
	[mm]		[mm]		[N]	[mm/s]	[V]		[min <sup>-1</sup> ]	
HGAL-2F-250D13-100	100	Stark DC Strong DC	TR16x4	10:1	2500	20	24 DC	Ø61,5	3000	10,5A
HGAL-2F-250D13-200	200									
HGAL-2F-250D13-300	300									
HGAL-2F-150D11-100	100	Schnell DC Fast DC	TR16x4	5:1	1500	40	24 DC	Ø61,5	3000	11A
HGAL-2F-150D11-200	200									
HGAL-2F-150D11-300	300									
HGAL-2F-250A08-100	100	Stark AC Strong AC	TR16x4	21:1	2500	5	3x400 AC	IEC56 (IEC50)*	1400	0,06kW
HGAL-2F-250A08-200	200									
HGAL-2F-250A08-300	300									
HGAL-2F-085A04-100	100	Schnell AC Fast AC	TR16x4	5:1	850	40	3x400 AC	IEC56 (IEC50)*	2800	0,06kW
HGAL-2F-085A04-200	200									
HGAL-2F-085A04-300	300									

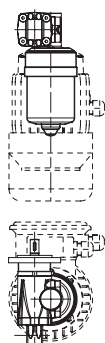
\* Solange IEC50-B14 verfügbar ist | \* As long as IEC50-B14 is available

Hintere Aufnahme | Back Fixture



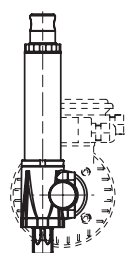
P1 Standard  
P2 90° gedreht | turned

Motor Position



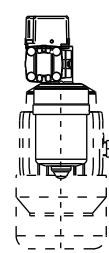
M0 Standard

Position Motor-Klemmkasten  
Position motor terminal box



1 Standard

Position Endschalter-Klemmkasten  
Position limit switch terminal box



M0 FC1 Standard

Bild1: Montagepositionen | Fig.1: Mounting positions

Bestell Nr. Part no.	HG	AL / AP	-2 / -3 / -4 / -5	F / FCM / FCI	-zzz	D / A	zz	-zzz
Hubgetriebe Actuator		Motorlage zur Spindel Motor orientation to screw: AL = radial AP = parallel	Serie   Series	Endschalter   Limit switches: F = mechanisch   mechanic FCM = magnetisch   magnetic FCI = induktiv   inductive	Max. Last in [kg] Max. load in [kg]	Spannung Voltage: D = DC A = AC	Getriebe-Spindel-Version Gear box - screw - version	Hub [mm] Stroke [mm]



# Hubgetriebe mit Endschaltern Actuators with limit switches



## Hubgetriebe HGAP-2F (HG700D-F) bis 4200N

Die Hubgetriebe der Serie HGAP-2F (ehemals HG700D-F) sind leistungsstarke Hubgetriebe mit parallel zur Spindel montiertem Motor, Doppelschneckengetriebe, 2 mechanischen Endschaltern und Potentiometer. Sie entstammen einem Baukastensystem. Die hier vorgestellten Varianten sind gängige Konfigurationen. Das Potentiometer ermöglicht eine einfache Lagerückmeldung. Das Doppelschneckengetriebe hat eine hohe Selbsthemmung. Für sicheres Halten der Last empfehlen wir den Motor kurzzuschließen. Auf den Seiten HGP32-HGP35 sind weitere mögliche Optionen aufgeführt. Bitte kontaktieren Sie unsere Technik, wenn Sie besondere Anforderungen haben – fast alles ist möglich. Angaben zur Verkabelung finden Sie auf den Seiten HGP30-HGP31.

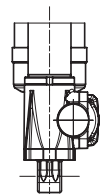
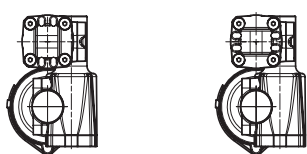
## Actuators HGAP-2F (HG700D-F) up to 4200N

The actuator series HGAP-2F (formerly HG700D-F) has powerful actuators with motor mounted parallel to the screw, double worm gear box, 2 mechanical limit switches and potentiometer, configured from a modular construction system. The mentioned versions are usual configurations. The potentiometer allows a simple position feedback. The double worm gear box has a high self-locking effect. For safe maintaining of a load we recommend short circuit the motor. Further options can be found on pages HGP32-HGP35. Please contact our technicians in case of special requirements – nearly everything is possible. Wiring information is described on pages HGP30-HGP31.

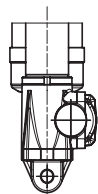
### Leistungsdaten Hubgetriebe HGAP-2F (HG700D-F) | Performance data actuators HGAL-2F (HG700D-F)

Bestell-Nr.	Hub	Eignung	Spindel	Untersetzung	Max. Last	Vorschub ohne Last	Spannung	Motor	Drehzahl	Max. Stromaufnahme
Part no.	Stroke	Purpose	Screw	Ratio	Max. load	Feed rate w/o load	Voltage	Motor	Speed	Max. current consumption
	[mm]		[mm]		[N]	[mm/s]	[V]		[min <sup>-1</sup> ]	[A]
HGAP-2F-420D04-050	50	Stark DC Strong DC	TR16x4	25:1	4200	10	24 DC	Ø61,5	4000	7
HGAP-2F-420D04-100	100									
HGAP-2F-420D04-200	200									
HGAP-2F-420D09-050	50	Stark DC, hohe ED Strong DC, high duty cycle	TR16x4	441:1	4200	0,6	24 DC	Ø61,5	4000	1,8
HGAP-2F-420D09-100	100									
HGAP-2F-420D09-200	200									
HGAP-2F-240D01-050	50	Schnell DC, bedingte Selbsthemmung Fast DC, conditional self-locking	TR16x12	25:1	2400	30	24 DC	Ø61,5	4000	8,2
HGAP-2F-240D01-100	100									
HGAP-2F-240D01-200	200									

Hintere Aufnahme | Back Fixture

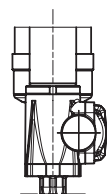
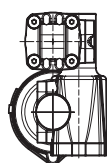


P1  
Standard



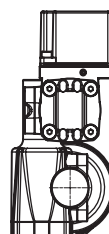
P2  
90° gedreht | turned

Motor Position

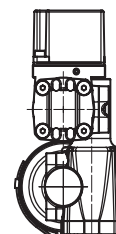


M0  
Standard

Motor- und Endschalter-Position  
Motor and limit switch position



M1 FC1



M0 FC1  
Standard

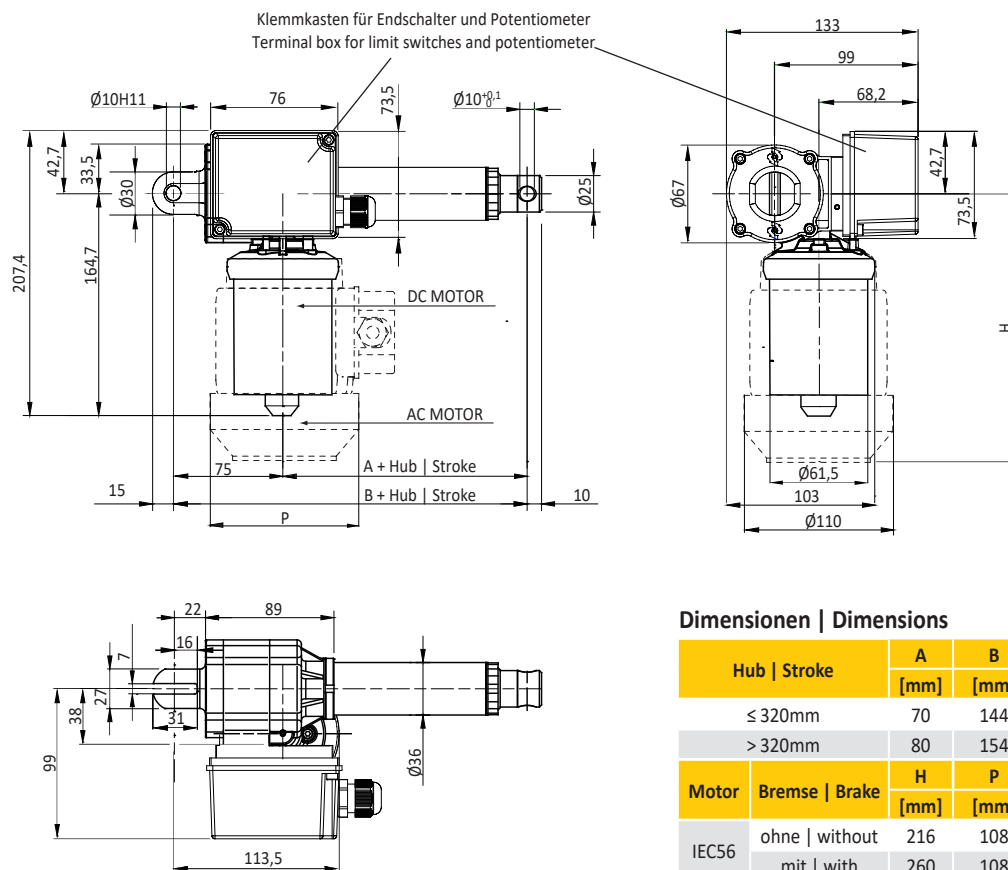
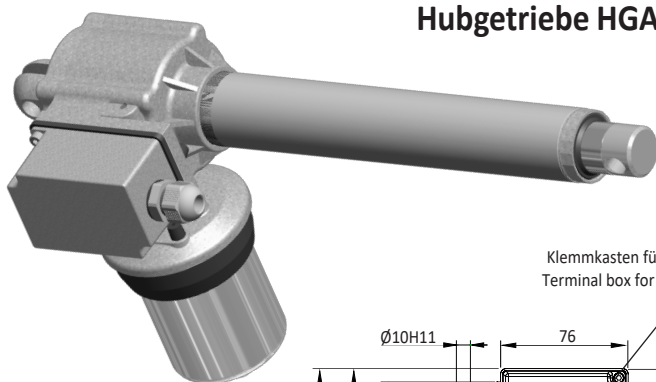
Bild1: Montagepositionen | Fig.1: Mounting positions

Bestell Nr. Part no.	HG	AL / AP	-2 / -3 / -4 / -5	F / FCM / FCI	-zzz	D / A	zz	-zzz
Hubgetriebe Actuator		Motorlage zur Spindel Motor orientation to screw: AL = radial AP = parallel	Serie   Series	Endschalter   Limit switches: F = mechanisch   mechanic FCM = magnetisch   magnetic FCI = induktiv   inductive	Max. Last in [kg] Max. load in [kg]	Spannung Voltage: D = DC A = AC	Getriebe-Spindel-Version Gear box - screw - version	Hub [mm] Stroke [mm]



# Hubgetriebe mit Endschaltern Actuators with limit switches

## Hubgetriebe HGAL-3F bis 6000N | Actuators HGAL-3F up to 6000N



### Dimensionen | Dimensions

Hub   Stroke	A	B	
	[mm]	[mm]	
≤ 320mm	70	144	
> 320mm	80	154	
Motor	Bremse   Brake	H	P
		[mm]	[mm]
IEC56	ohne   without	216	108
	mit   with	260	108

### Technische Daten Hubgetriebe HGAL-3F

Parameter	Technische Daten / Eigenschaften
DC Motor	Permanentmagnetmotor 24V, 5000min <sup>-1</sup>
AC Motor	IEC Normmotor 3x400V, 2800min <sup>-1</sup>
Schutzklasse	IP65 (Standard für Bremsmotor IP54)
Endschalter	Mechanisch, über Schaltnocken im Klemmkasten
Absolutwertgeber	Potentiometer 10kΩ
Kabelanschluß	Kabeldurchführung durch Klemmkasten, lose Enden Klemmkastenlage variabel
Trapezgewindespindel	TR16 mit Steigungen 4 / 8 / 12
Hublängen	100 / 200 / 300mm + Sonderlängen auf Anfrage
Einschaltdauer	Aussetzbetrieb max. 30% bei +30°C
Betriebstemperatur	-10°C bis +60°C
Getriebe	Schneckengetriebe mit Lebensdauerschmierung
Material	Gehäuse + Schubrohr: Alu; Schubstange: verchromt
Vordere Aufnahme	Rundes Auge Ø10mm
hintere Aufnahme	Geschlitztes Auge Ø10mm, 90° drehbar

### Technical data actuators HGAL-3F

Parameter	Technical data / properties
DC Motor	Permanent magnet motor 24V, 5000rpm
AC Motor	IEC Standard motor 3x400V, 2800rpm
Protection class	IP65 (standard for brake motor IP54)
Limit switches	Mechanical, over switch cams in termination box
Absolute encoder	Potentiometer 10kΩ
Cable connection	Cable glands trough termination box, loose ends Termination box position variable
Trapezoidal screw	TR16 with pitches 4 / 8 / 12
Stroke length	100 / 200 / 300mm + special length on request
Duty Cycle	Intermittent duty max. 30% at +30°C
Working temperature	-10°C up to +60°C
Gear box	Worm gear box with lifetime lubrication
Material	Housing + push tube: alu; push rod: chrome plated
Front fixture	Round eyelet Ø10mm
Back fixture	Slotted eyelet Ø10mm, 90° turnable

# Hubgetriebe mit Endschaltern Actuators with limit switches



## Hubgetriebe HGAL-3F bis 6000N

Die Hubgetriebe der Serie HGAL-3F sind leistungsstarke Hubgetriebe mit 2 mechanischen Endschaltern und Potentiometer. Sie entstammen einem Baukastensystem. Die hier vorgestellten Varianten sind gängige Konfigurationen. Das Potentiometer ermöglicht eine einfache Lagerückmeldung. Hohe Lasten verbunden mit mittleren Geschwindigkeiten machen diese Hubgetriebe zu einer universell einsetzbaren Komponente. Auf den Seiten HGP32-HGP35 sind viele weitere Optionen aufgeführt. Bitte kontaktieren Sie unsere Technik, wenn Sie besondere Anforderungen haben – fast alles ist möglich. Angaben zur Verkabelung finden Sie auf den Seiten HGP30-HGP31.

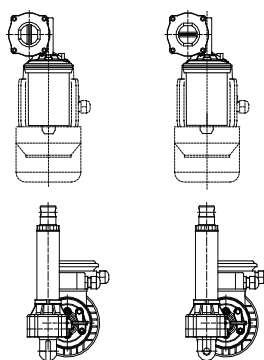
## Actuators HGAL-3F up to 6000N

The actuator series HGAL-3F features powerful actuators with 2 mechanical limit switches and potentiometer, configured from a modular construction system. The mentioned versions are usual configurations. The potentiometer allows a simple position feedback. High loads in combination with medium feed rates characterize these actuators as universal parts. Many further options can be found on pages HGP32-HGP35. Please contact our technicians in case of special requirements – nearly everything is possible. Wiring information is described on pages HGP30-HGP31.

### Leistungsdaten Hubgetriebe HGAL-3F | Performance data actuators HGAL-3F

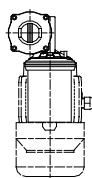
Bestell-Nr.	Hub	Eignung	Spindel	Unteretzung	Max. Last	Vorschub ohne Last	Spannung	Motor	Drehzahl	Max. Stromaufnahme Motorleistung (AC)
Part no.	Stroke	Purpose	Screw	Ratio	Max. load	Feed rate w/o load	Voltage	Motor	Speed	Max. current consumpt. Motor power (AC)
	[mm]		[mm]		[N]	[mm/s]	[V]		[min <sup>-1</sup> ]	
HGAL-3F-600D03-100	100	Stark DC Strong DC	TR16x4	26:1	6000	12	24 DC	Ø61,5	5000	7,6A
HGAL-3F-600D03-200	200									
HGAL-3F-600D03-300	300									
HGAL-3F-500A04-100	100	Stark AC Strong AC	TR16x8	69:1	5000	5	3x400 AC	IEC56	2800	0,09kW
HGAL-3F-500A04-200	200									
HGAL-3F-500A04-300	300									
HGAL-3F-200A01-100	100	Schnell AC Fast AC	TR16x4	26:1	2600	20	3x400 AC	IEC56	2800	0,09kW
HGAL-3F-200A01-200	200									
HGAL-3F-200A01-300	300									

Hinterer Aufnahme | Back Fixture



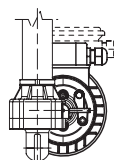
P1 Standard  
P2 90° gedreht | turned

Motor Position



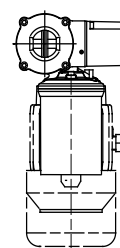
M0 Standard

Position Motor-Klemmkasten  
Position motor terminal box



1 Standard

Position Endschalter-Klemmkasten  
Position limit switch terminal box



M0 FC1 Standard

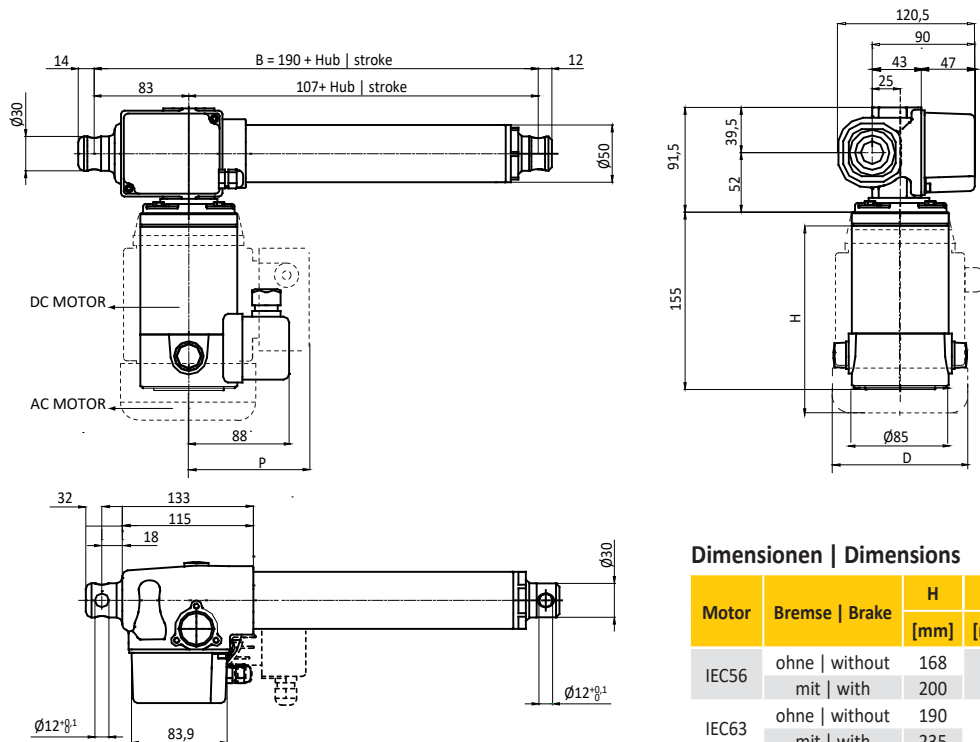
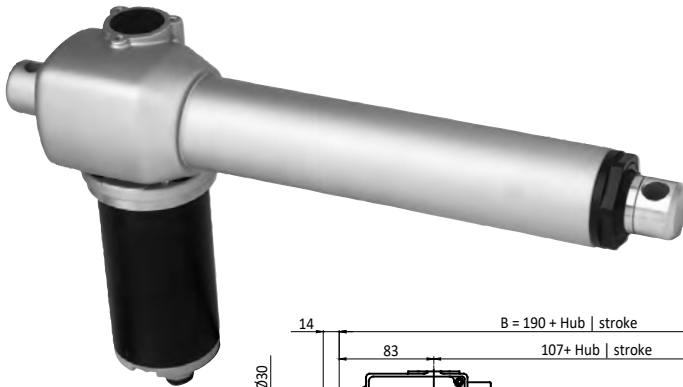
Bild1: Montagepositionen | Fig.1: Mounting positions

Bestell Nr. Part no.	HG	AL / AP	-2 / -3 / -4 / -5	F / FCM / FCI	-zzz	D / A	zz	-zzz
Hubgetriebe Actuator		Motorlage zur Spindel Motor orientation to screw: AL = radial AP = parallel	Serie   Series	Endschalter   Limit switches: F = mechanisch   mechanic FCM = magnetisch   magnetic FCI = induktiv   inductive	Max. Last in [kg] Max. load in [kg]	Spannung Voltage: D = DC A = AC	Getriebe-Spindel-Version Gear box - screw - version	Hub [mm] Stroke [mm]



# Hubgetriebe mit Endschaltern Actuators with limit switches

Hubgetriebe HGAL-4F bis 10kN | Actuators HGAL-4F up to 10kN



## Dimensionen | Dimensions

Motor	Bremsen   Brake	H	P	D
		[mm]	[mm]	[mm]
IEC56	ohne   without	168	108	116
	mit   with	200		
IEC63	ohne   without	190	110	129
	mit   with	235		
IEC71	ohne   without	220	121	146
	mit   with	267		

## Technische Daten Hubgetriebe HGAL-4F

Parameter	Technische Daten / Eigenschaften
DC Motor	Permanentmagnetmotor 24V, 3000min <sup>-1</sup>
AC Motor	IEC Normmotor 3x400V, 1400min <sup>-1</sup> / 2800min <sup>-1</sup>
Schutzklasse	IP65 (Standard für Bremsmotor IP54)
Endschalter	Mechanisch, über Schaltnocken im Klemmkasten
Absolutwertgeber	Potentiometer 10kΩ
Kabelanschluß	Kabeldurchführung durch Klemmkasten, lose Enden Klemmkastenlage variabel
Trapezgewindespindel	TR18 mit Steigungen 4 / 8
Hublängen	200 / 300 / 400mm + Sonderlängen auf Anfrage
Einschaltdauer	Aussetzbetrieb max. 30% bei +30°C
Betriebstemperatur	-10°C bis +60°C
Getriebe	Schneckengetriebe mit Lebensdauerschmierung
Material	Gehäuse + Schubrohr: Alu; Schubstange: verchromt
Vordere Aufnahme	Rundes Auge Ø12mm
Hintere Aufnahme	Rundes Auge Ø12mm, 90° gedreht als Option

## Technical data actuators HGAL-4F

Parameter	Technical data / properties
DC Motor	Permanent magnet motor 24V, 3000rpm
AC Motor	IEC Standard motor 3x400V, 1400rpm / 2800rpm
Protection class	IP65 (standard for brake motor IP54)
Limit switches	Mechanical, over switch cams in termination box
Absolute encoder	Potentiometer 10kΩ
Cable connection	Cable glands through termination box, loose ends Termination box position variable
Trapezoidal screw	TR18 with pitches 4 / 8
Stroke length	200 / 300 / 400mm + special length on request
Duty Cycle	Intermittent duty max. 30% at +30°C
Working temperature	-10°C up to +60°C
Gear box	Worm gear box with lifetime lubrication
Material:	Housing + push tube: alu; push rod: chrome plated
Front fixture	Round eyelet Ø12mm
Back fixture	Round eyelet Ø12mm, 90° turned as option

# Hubgetriebe mit Endschaltern Actuators with limit switches



## Hubgetriebe HGAL-4F bis 10kN

Die Hubgetriebe der Serie HGAL-4F heben bis zu 1 Tonne und sind mit 2 mechanischen Endschaltern und Potentiometer ausgestattet. Sie entstammen einem Baukastensystem. Die hier vorgestellten Varianten sind gängige Konfigurationen. Das Potentiometer ermöglicht eine einfache Lagerückmeldung. Auf den Seiten HGP32-HGP35 sind weitere mögliche Optionen aufgeführt.

Bitte kontaktieren Sie unsere Technik, wenn Sie besondere Anforderungen haben – fast alles ist möglich.

Angaben zur Verkabelung finden Sie auf den Seiten HGP30-HGP31.

## Actuators HGAL-4F up to 10kN

The actuators form series HGAL-4F can lift loads up to 1 ton. They are equipped with 2 mechanical limit switches and potentiometer and are configured from a modular construction system. The mentioned versions are usual configurations. The potentiometer allows a simple position feedback. Further options can be found on pages HGP32-HGP35.

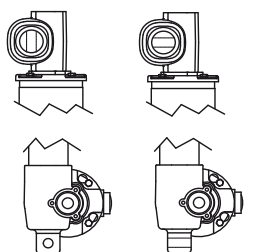
Please contact our technicians in case of special requirements – nearly everything is possible.

Wiring information is described on pages HGP30-HGP31.

### Leistungsdaten Hubgetriebe HGAL-4F | Performance data actuators HGAL-4F

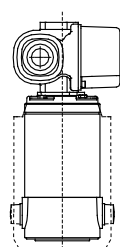
Bestell-Nr.	Hub	Eignung	Spindel	Untersetzung	Max. Last	Vorschub ohne Last	Spannung	Motor	Drehzahl	Max. Stromaufnahme Motorleistung (AC)
Part no.	Stroke	Purpose	Screw	Ratio	Max. load	Feed rate w/o load	Voltage	Motor	Speed	Max. current cons. Motor power (AC)
	[mm]		[mm]		[N]	[mm/s]	[V]		[min <sup>-1</sup> ]	
HGAL-4F-10kD25-200	200	Stark DC Strong DC	TR18x4	50:1	10.000	4	24 DC	Ø80	3000	13 A
HGAL-4F-10kD25-300	300									
HGAL-4F-10kD25-400	400									
HGAL-4F-110D21-200	200	Schnell DC Fast DC	TR18x4	4:1	1100	50	24 DC	Ø80	3000	13 A
HGAL-4F-110D21-300	300									
HGAL-4F-110D21-400	400									
HGAL-4F-10kA06-200	200	Stark AC Strong AC	TR18x4	30:1	10.000	3	3x400 AC	IEC63	1400	0,13kW
HGAL-4F-10kA06-300	300									
HGAL-4F-10kA06-400	400									
HGAL-4F-530A03-200	200	Schnell AC Fast AC	TR18x4	4:1	5300	23	3x400 AC	IEC71	1400	0,37kW
HGAL-4F-530A03-300	300									
HGAL-4F-530A03-400	400									

Hinteres Ende | Back Fixture



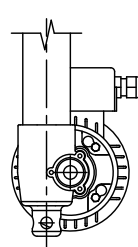
P1 Standard  
P2 dreht | turned

Motor Position



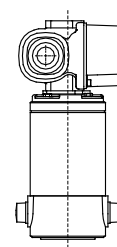
M0 Standard

Position Motor-  
Klemmkasten  
Position motor  
terminal box



1 Standard

Position Endschalter-  
Klemmkasten  
Position limit switch  
terminal box



M0 FC1 Standard

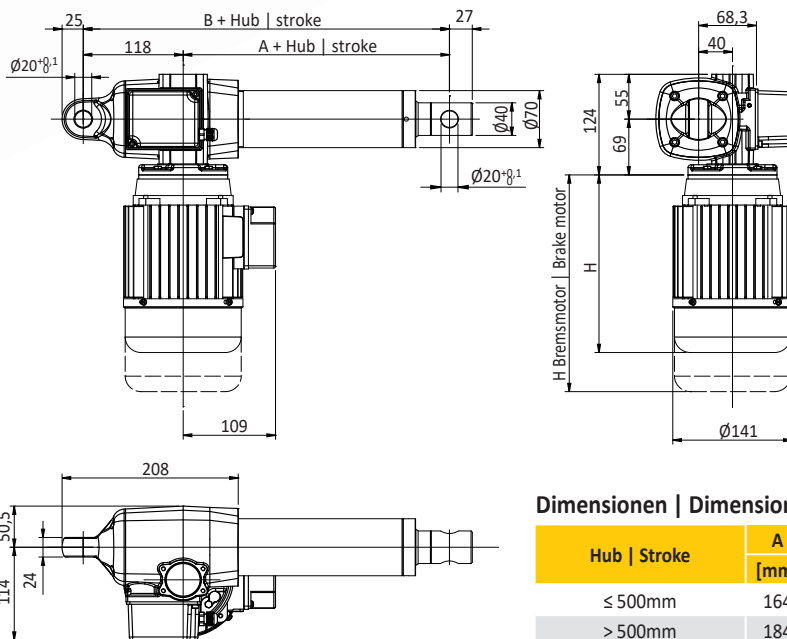
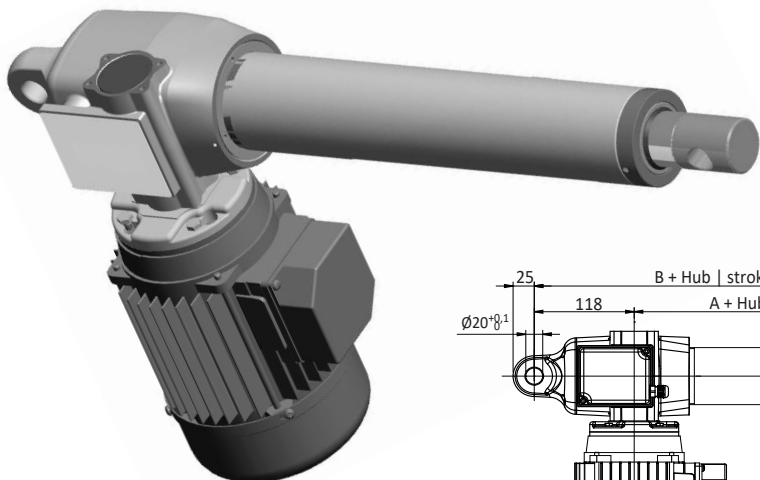
Bild1: Montagepositionen | Fig.1: Mounting positions

Bestell Nr. Part no.	HG	AL / AP	-2 / -3 / -4 / -5	F / FCM / FCI	-zzz	D /	zz	-zzz
Hubgetriebe Actuator		Motorlage zur Spindel Motor orientation to screw: AL = radial AP = parallel	Serie   Series	Endschalter   Limit switches: F = mechanisch   mechanic FCM = magnetisch   magnetic FCI = induktiv   inductive	Max. Last in [kg] Max. load in [kg]	Spannung Voltage: D = DC A = AC	Getriebe-Spindel-Version Gear box - screw - version	Hub [mm] Stroke [mm]



# Hubgetriebe mit Endschaltern Actuators with limit switches

Hubgetriebe HGAL-5F bis 18kN | Actuators HGAL-5F up to 18kN



## Dimensionen | Dimensions

Hub   Stroke	A	B
	[mm]	[mm]
≤ 500mm	164	282
> 500mm	184	302

Motor	Bremsen   Brake	H
		[mm]
IEC71	ohne   without	188
	mit   with	226
IEC80	ohne   without	208
	mit   with	264

## Technische Daten Hubgetriebe HGAL-5F

Parameter	Technische Daten / Eigenschaften
AC Motor	IEC Normmotor 3x400V, 1400min <sup>-1</sup> / 2800min <sup>-1</sup>
Schutzklasse	IP65 (Standard bei Bremsmotor IP54)
Endschalter	Mechanisch, über Schalt-nocken im Klemmkasten
Absolutwertgeber	Potentiometer 10kΩ
Kabelanschluß	Kabeldurchführung durch Klemmkasten, lose Enden Klemmkastenlage variabel
Trapezgewindespindel	TR25 mit Steigung 10
Hublängen	150 / 400mm + Sonderlängen auf Anfrage
Einschalt-dauer	Aussetzbetrieb max. 30% bei +30°C
Betriebstempereatur	-10°C bis +60°C
Getriebe	Schneckengetriebe mit Fettschmierung
Material	Gehäuse + Schubrohr: Alu; Schubstange: verchromt
Vordere Aufnahme	Rundes Auge Ø20mm
Hintere Aufnahme	Rundes Auge Ø20mm, 90° drehbar

## Technical data actuators HGAL-5F

Parameter	Technical data / properties
AC Motor	IEC Standard motor 3x400V, 1400rpm / 2800rpm
Protection class	IP65 (standard for brake motor IP54)
Limit switches	Mechanical, over switch cams in termination box
Absolute encoder	Potentiometer 10kΩ
Cable connection	Cable glands trough termination box, loose ends Termination box position variable
Trapezoidal screw	TR25 with pitches 10
Stroke length	150 / 400mm + special length on request
Duty Cycle	Intermittent duty max. 30% at +30°C
Working temperature	-10°C up to +60°C
Gear box	Worm gear box with grease lubrication
Material:	Housing + push tube: alu; push rod: chrome plated
Front fixture	Round eyelet Ø20mm
Back fixture	Round eyelet Ø20mm, 90° turnable

# Hubgetriebe mit Endschaltern Actuators with limit switches



## Hubgetriebe HGAL-5F bis 18kN

Die Hubgetriebe der Serie HGAL-2F sind leistungsstarke Hubgetriebe mit 2 mechanischen Endschaltern und Potentiometer. Sie entstammen einem Baukastensystem. Die hier vorgestellten Varianten sind gängige Konfigurationen. Das Potentiometer ermöglicht eine einfache Lagerückmeldung. Auf den Seiten HGP32-HGP35 sind weitere mögliche Optionen aufgeführt. Bitte kontaktieren Sie unsere Technik, wenn Sie besondere Anforderungen haben – fast alles ist möglich. Angaben zur Verkabelung finden Sie auf den Seiten HGP30-HGP31.

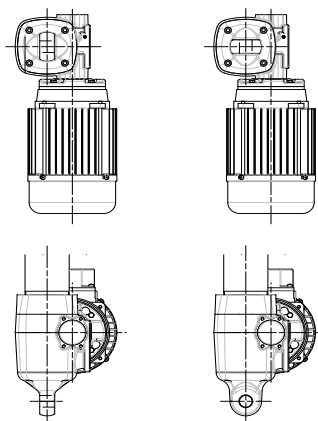
## Actuators HGAL-5F up to 18kN

The actuator series HGAL-2F has powerful actuators with 2 mechanical limit switches and potentiometer, configured from a modular construction system. The mentioned versions are usual configurations. The potentiometer allows a simple position feedback. Further options can be found on pages HGP32-HGP35. Please contact our technicians in case of special requirements – nearly everything is possible. Wiring information is described on pages HGP30-HGP31.

### Leistungsdaten Hubgetriebe HGAL-5F | Performance data actuators HGAL-5F

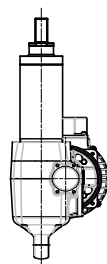
Bestell-Nr.	Hub	Eignung	Spindel	Untersetzung	Max. Last	Vorschub ohne Last	Spannung	Motor	Drehzahl	Motorleistung
Part no.	Stroke	Purpose	Screw	Ratio	Max. load	Feed rate w/o load	Voltage	Motor	Speed	Motor power
	[mm]		[mm]		[N]	[mm/s]	[V]		[min <sup>-1</sup> ]	[kW]
HGAL-5F-18KA04-150	150	Stark AC	TR25x10	20:1	18.000	12	3x400 AC	IEC71	1400	0,37
HGAL-5F-18KA04-400	400	Strong AC								
HGAL-5F-11KA03-150	150	Schnell AC	TR25x10	20:1	11.000	23	3x400 AC	IEC71	2800	0,37
HGAL-5F-11KA03-400	400	Fast AC								

Hintere Aufnahme | Back Fixture



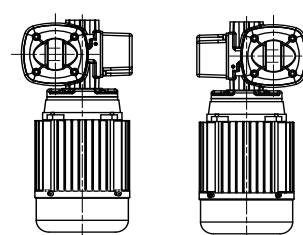
P1 Standard  
P2 90° gedreht | turned

Position Motor-Klemmkasten  
Position motor terminal box



1 Standard

Motor Position M0/M1  
Position des Endschalter Klemmkastens FC1/FC2  
Motor position M0/M1  
Position limit switch terminal box FC1/FC2



M0 FC1 Standard  
M1 FC2

Bild1: Montagepositionen | Fig.1: Mounting positions

Bestell Nr. Part no.	HG	AL / AP	-2 / -3 / -4 / -5	F / FCM / FCI	-zzk	D / A	zz	-zzz
Hubgetriebe Actuator		Motorlage zur Spindel Motor orientation to screw: AL = radial AP = parallel	Serie   Series	Endschalter   Limit switches: F = mechanisch   mechanic FCM = magnetisch   magnetic FCI = induktiv   inductive	Max. Last in [N] Max. load in [N]	Spannung Voltage: D = DC A = AC	Getriebe-Spindel-Version Gear box - screw - version	Hub [mm] Stroke [mm]



# Hubgetriebe mit Endschaltern Actuators with limit switches

## Hubgetriebe HGAL /HGAP Anschlußdaten

Die Hubgetriebe der Serie HGAL/HGAP sind standardmäßig mit 2 einstellbaren mechanischen Endschaltern ausgestattet. Die Spindelrotation wird über kleine Stirnräder auf einen Schaltnocken geleitet, welcher einen Schaltkontakt öffnet und damit die Steuerspannung unterbricht. Optional können die Endschalter über Dioden verdrahtet werden um beim Schalten automatisch den Motorstrom zu unterbrechen. Ein Neustart des Motors ist danach nur in Gegenrichtung möglich. Ein Drehpotentiometer gehört ebenfalls zum Standard und kann als einfacher Absolutwertgeber zur Positionsrückgabe genutzt werden. Auch hier wird die Spindelrotation über kleine Stirnräder auf das Potentiometer geleitet. Endschalter und Potentiometer sind im Endschalter-Klemmkasten untergebracht und per Kabeldurchführung mit losen Enden nach Außen geführt. Die Motorspannung wird über den Motorklemmkasten (AC) oder direkt über lose Kabelenden (DC) in den Motor eingespeist.

## Actuators HGAL/HGAP series wiring

The actuator series HGAL/HGAP is in standard equipped with 2 adjustable mechanical limit switches. The screw rotation is transmitted over a tiny spur gears to a cam. The cam opens a switch and interrupts the control voltage. As an option it is possible to wire the limit switches with diodes to interrupt the motor power automatically when switched. A restart of the motor is possible than only in reverse direction. A rotary potentiometer belongs to the standard version too and can be used for simple absolute position feedback. Here is the screw rotation transferred by means of small spur gears to the potentiometer too. Limit switches and potentiometer are mounted in the limit switch termination box. Cables with loose ends are lead through a cable gland. The motor power is supplied over the motor termination box (AC) or directly over loose cable ends (DC) to the motor.

## Mechanische Endschalter | Mechanical limit switches

Parameter	Parameter	Einheit Unit	Hubgetriebe   Actuators							
			HGAL-2F		HGAP-2F	HGAL-3F		HGAL-4F		HGAL-5F
			DC	AC	DC	DC	AC	DC	AC	AC
Typ	Type		XGG	XCF	XGG	XGG	XCF	XGG	XCF	XGG
Spannung	Voltage	[V]	30	250	30	30	250	30	250	230
max. Strom	max. Current	[A]	16	10	16	16	10	16	10	16
Motornennstrom	Motor power	[A]	6	2	6	6	2	6	2	6

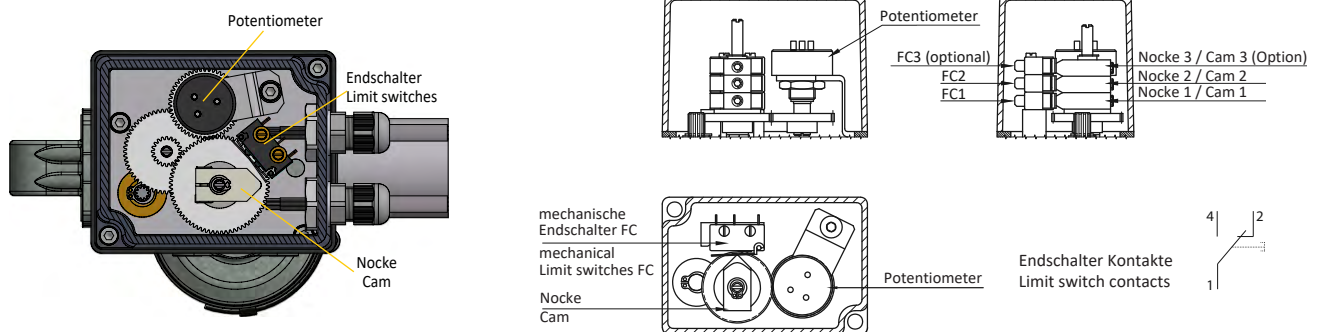


Bild1: Schalteinheit - Endschalter-Klemmkasten mit mechanischen Endschaltern und Potentiometer

Fig.1: Controll unit - Limit switch box with mechanical limit switches and potentiometer

## Drehpotentiometer | Rotary potentiometer

Parameter	Parameter	Einheit	Werte
		Unit	Values
Max. Drehwinkel	Max. rotary angle	[°]   [grad]	340 ± 3
Widerstand	Resistance	[kΩ]	10
Max. Spannung	Max. Voltage	[V]	10 DC
Gleichlauflinearität	Clocking linearity	[%]	±2
Toleranz	Tolerance	[μ]	±20
Teperaturkoeffizient für Widerstand	Temperature coefficient for resistance	[ppm/°C]	600

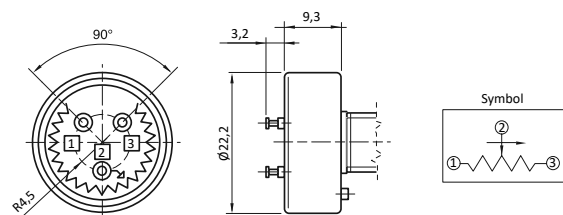


Bild2: Potentiometer | Fig.2: Potentiometer

# Hubgetriebe mit Endschaltern Actuators with limit switches

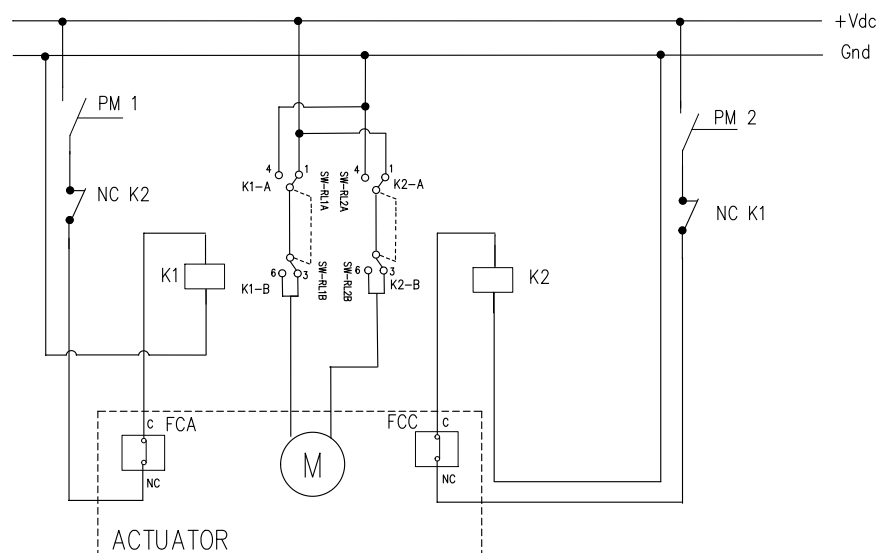


## Hubgetriebe HGAL /HGAP Anschlußdaten

Die folgenden Schaubilder zeigen Beispiele üblicher Schaltungen für den Anschluss der Endschalter in Kombination mit einem DC-Motor bzw. einem AC-Motor am Hubgetriebe.

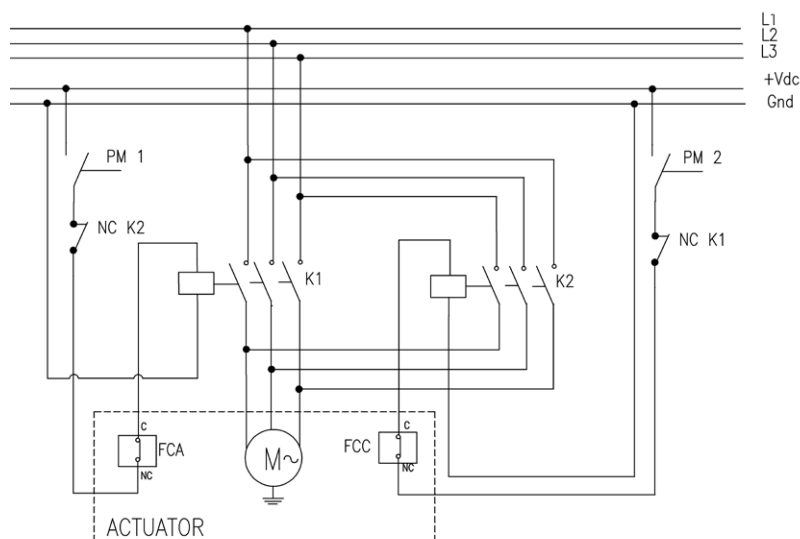
## Actuators HGAL/HGAP series wiring

The following wiring diagrams show examples for usual wiring of limit switches in combination with a DC motor or with an AC motor on the actuator.



- PM1 Schalter Vorwärts  
Button for extracting
- PM2 Schalter Rückwärts  
Button for retracting
- K1 Relais 1  
Relay 1
- K2 Relais 2  
Relay 2
- FCA Endschalter Öffnen  
Limit switch opening
- FCC Endschalter schließen  
Limit switch closing
- C Gemeinsame Leitung  
Common
- NC Normal geschlossen  
Usually closed

Bild1: Schaltplan DC-Motor im Kurzschluß | Fig.1: Wiring DC motor short circuit



- PM1 Schalter Vorwärts  
Button for extracting
- PM2 Schalter Rückwärts  
Button for retracting
- K1 Relais 1  
Relay 1
- K2 Relais 2  
Relay 2
- FCA Endschalter Öffnen  
Limit switch opening
- FCC Endschalter schließen  
Limit switch closing
- C Gemeinsame Leitung  
Common
- NC Normal geschlossen  
Usually closed

Bild2: Schaltplan AC-Motor | Fig.2: Wiring AC-Motor

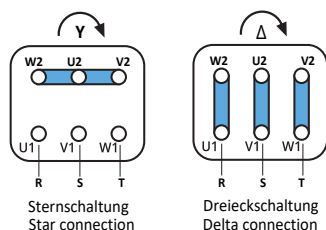


Bild3: Motoranschluß 3 Phasen | Fig.:3: Motor connection 3 phase



# Hubgetriebe mit Endschaltern Actuators with limit switches

## Hubgetriebe HGAL /HGAP Optionen

Die auf den vorangegangenen Seiten vorgestellten Hubgetriebe stellen häufig benötigte Versionen dar. Die Hubgetriebe der Serie HGAL/HGAP können in vielen weiteren Geschwindigkeits- und Lastversionen gefertigt und mit weiteren Optionen ausgestattet werden. Bitte kontaktieren Sie hierzu unsere Technik!

### Optionen für Hubgetriebe HGAL / HGAP

Parameter	Optionen
Hublängen ①	jede Länge in 50mm Schritten, Knickung beachten ! Die Kombination verschiedener Motordrehzahlen, Getriebeuntersetzungen und Spindelsteigungen ergibt vielfältige Möglichkeiten in Bezug auf Vorschubgeschwindigkeit und maximale Last
Motor-Getriebeunter- setzung-Spindel-Version M01..M41 ②	
Verdrehsicherung AR	Im Schubrohr
Motorspannung	12V
Endschalter FCM, FCI	Externe magnetische, externe induktive
Endschalter- verdrahtung FCD	Endschalter mit Dioden verdrahtet, Endschalterbetätigung unterbricht Motorspannung Bewegung nur in Gegenrichtung möglich
Endschalter-Klemm- kasten FC1, FC2, FC0	Montageposition kann 270° variieren in 90° Schritten, siehe Zeichnungen der vorigen Seiten
Motorlage M0, M1	Position kann gespiegelt werden
AC Klemmkasten 1, 2, 0	Position kann in 90° Schritten variieren
Encoder DC-Motor E01	Hallgeber NPN: 2 Sensoren, 1ppr
Encoder AC-Motor E06	Incrementalgeber, Linedriver 1024ppr
Sicherheitsfangmutter G	Für Trapezgewindespindel
Kugelumlaufspindel VRS	Für hohe Einschaltdauer, keine Selbsthemmung !

①

Lange Hübe verbunden mit Drucklasten können zur Knickung der Schubstange oder der im Inneren des Schubrohres verbauten Trapezgewindespindel führen. Wir empfehlen für längere Hübe 100mm zusätzlichen Hub der nicht ausgefahren wird und sich mit dem Schubrohr überlappt. Berechnungen zur Knickkraft finden Sie auf den Seiten HGS17-HGS19.

②

Es ist unter allen Umständen zu vermeiden, das Hubgetriebe „auf Block“ zu fahren. Dies kann das Getriebe, die Spindel oder den Motor beschädigen. Bei hohen Vorschubgeschwindigkeiten empfehlen wir das Potentiometer auszuwerten und vor den Endschaltern je 50mm Rampen zu fahren. Der nutzbare Hub verlängert sich dadurch um 100mm. Je höher die Vorschubgeschwindigkeit umso länger muss der zusätzliche Hub für Rampen sein. Bei Vorschüben >40mm/s sind Rampen unerlässlich.

## Actuators HGAL/HGAP options

The actuators mentioned on the previous pages are the most common versions. It is possible to manufacture the actuators of the HGAL /HGAP series in many further feed rate- and load versions and / or to equip them with options. Please contact our technicians.

### Options for actuators HGAL / HGAP

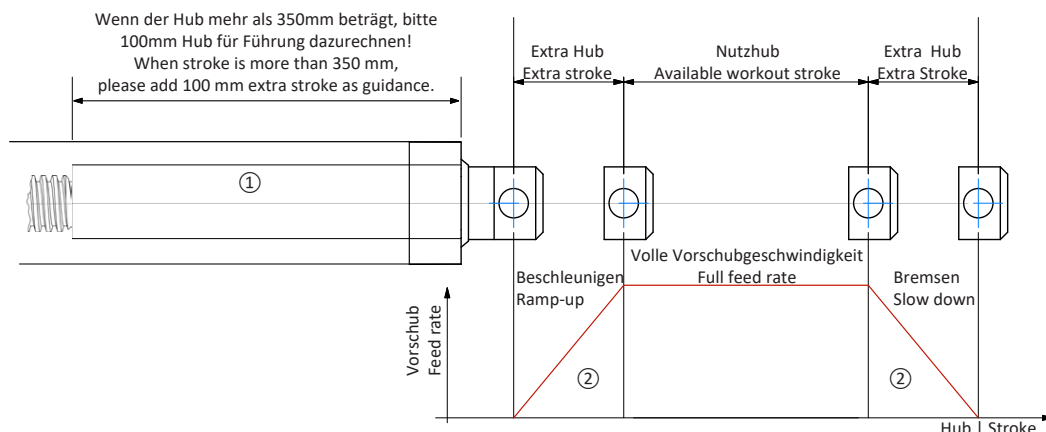
Parameter	Options
Stroke length ①	Every length in 50mm steps, consider buckling From combination of different motor speeds, gear box ratios and screw pitches results a wide range of possibilities in feed rate and maximum load
Motor-gear box ratio- screw - version M01..M41 ②	
Anti-rotation device AR	Inside the push tube
Motors voltage	12V
Limit switches FCM, FCI	External magnetic, external inductive
Limit switch wiring FCD	Limit switches are wired with diodes, Limit switch operation interrupts motor voltage Movement only in reverse direction possible
Limit switch termination box FC1, FC2, FC0	Mounting position: can turn 270° in 90° steps Please see drawings on the previous pages
Motor position M0, M1	can be mirrored
AC termination box 1, 2, 0	Position can vary in 90° steps
Encoder DC-Motor E01	Hall sensor NPN: 2 sensors, 1ppr
Encoder AC-Motor E06	Incremental encoder, line driver 1024 ppr
Safety nut G	For trapezoidal screw
Ball screw VRS	For high duty cycle, no self-locking

①

Long strokes in combination with pressure loads can lead to buckling of the push rod or the trapezoidal screw, mounted inside the push rod. We recommend 100mm additional stroke to be not extended but overlapping with the push tube. Calculations for the buckling load can be found on pages HGS17-HGS19.

②

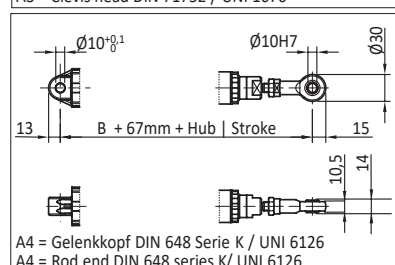
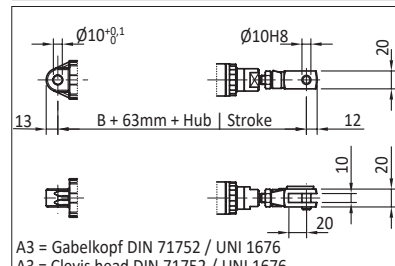
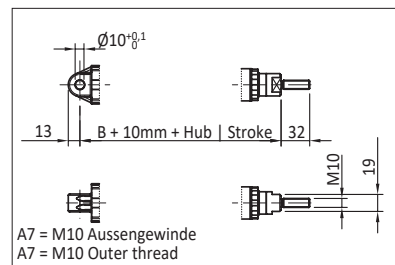
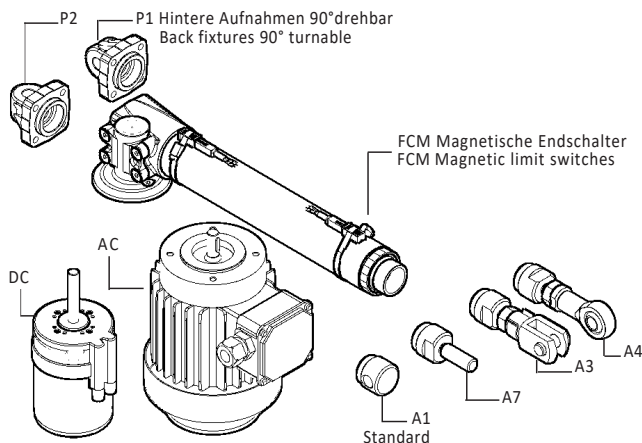
It has to be avoided in any case driving the actuator “on block”. This can damage the gear box, the screw or the motor. With high feed rates we recommend the evaluation of the potentiometer for driving ramps 50mm before each limit switch. Thereby the usable stroke enlarges by 100mm. The higher the feed rate the longer the extra stroke should be. At feed rates above 40mm/s ramps are mandatory.



# Hubgetriebe mit Endschaltern Actuators with limit switches



## Optionen HGAL-2F | Options HGAL-2F



A7 = M10 Aussengewinde  
A7 = M10 Outer thread

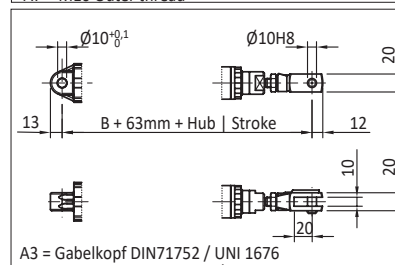
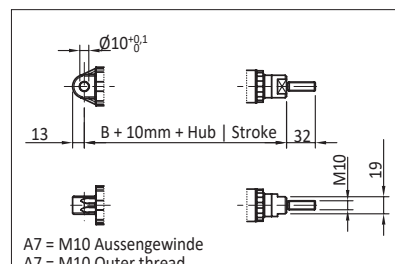
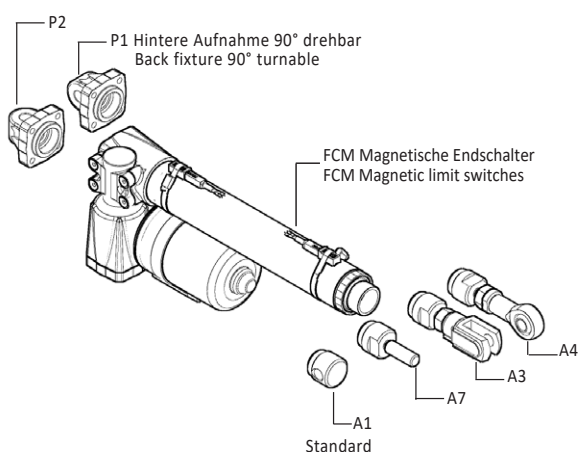
A3 = Gabelkopf DIN 71752 / UNI 1676  
A3 = Clevis head DIN 71752 / UNI 1676

A4 = Gelenkkopf DIN 648 Serie K / UNI 6126  
A4 = Rod end DIN 648 series K / UNI 6126

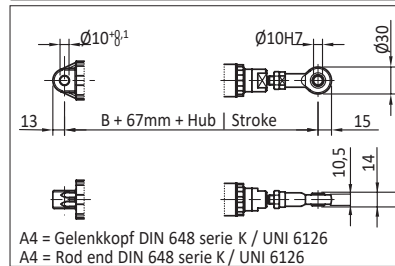
### Dimension B - Länge je nach Option | Dimension B - Length depending on options

Kurzbez. Short term	Optionen HGAL-2F   Options HGAL-2F	Hub   Stroke [mm]	
		≤ 320	> 320
F	Standard	B=138	B=148
FCM	Magnetische Endschalter   Magnetic limit switches	+11	+11
F-VRS	Kugelumlaufspindel   Ball screw	+40	+40
G	Sicherheitsfangmutter für Trapezgewinde Safety nut for trapezoidal screw	+30	+30

## Optionen HGAP-2F (HG700D-F) | Options HGAL-2 (HG700D-F)



A3 = Gabelkopf DIN71752 / UNI 1676  
A3 = Clevis head DIN 71752 / UNI 1676



A4 = Gelenkkopf DIN 648 serie K / UNI 6126  
A4 = Rod end DIN 648 serie K / UNI 6126

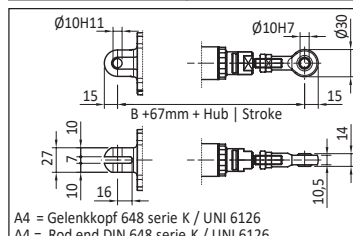
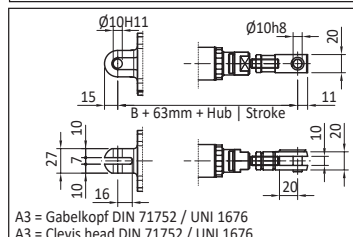
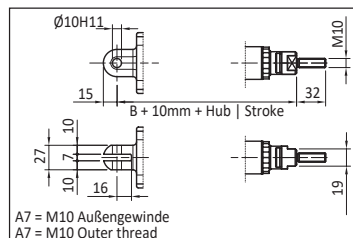
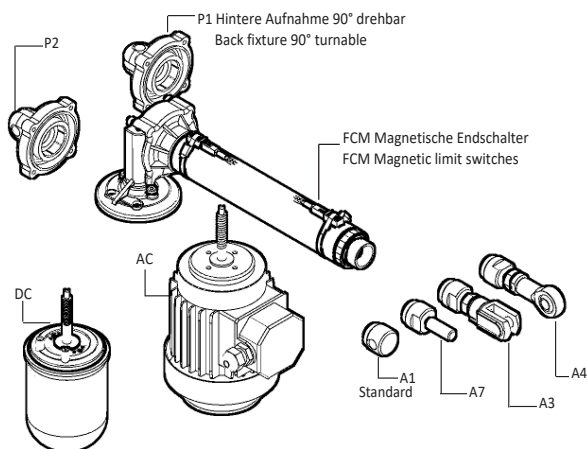
### Dimension B - Länge je nach Option | Dimension B - Length depending on options

Kurzbez. Short term	Optionen HGAP-2F   Options HGAP-2F	Hub   Stroke [mm]	
		≤ 320	> 320
F	Standard	B=138	B=148
FCM	Magnetische Endschalter   Magnetic limit switches	+10	+10
G	Sicherheitsfangmutter für Trapezgewinde Safety nut for trapezoidal screw	+30	+30



# Hubgetriebe mit Endschaltern Actuators with limit switches

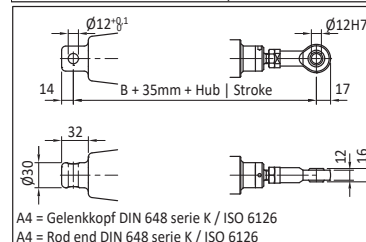
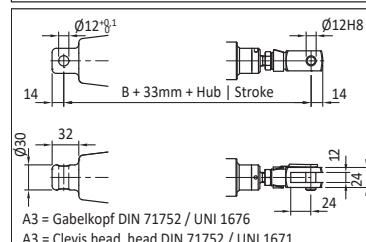
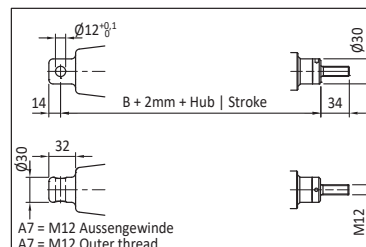
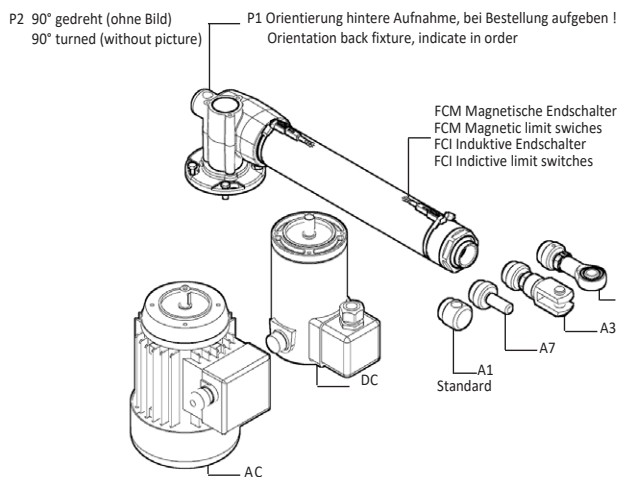
## Optionen HGAL-3F | Options HGAL-3F



### Dimension B - Länge je nach Option | Dimension B - Length depending on options

Kurzbez. Short term	Optionen HGAL-3F   Options HGAL-3F	Hub   Stroke [mm]	
		≤ 320	> 320
F	Standard	B=144	B=154
FCM	Magnetische Endschalter   Magnetic limit switches	+2	+2
F-VRS	Kugelumlaufspindel   Ball screw	+40	+40
G	Sicherheitsfangmutter für Trapezgewinde Safety nut for trapezoidal screw	+30	+30

## Optionen HGAL-4F | Options HGAL-4F



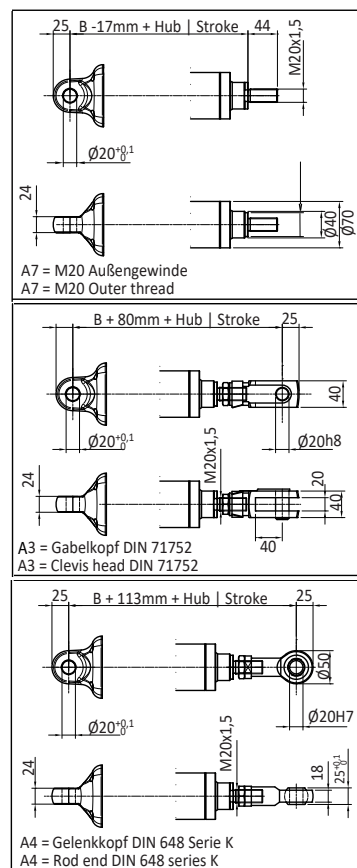
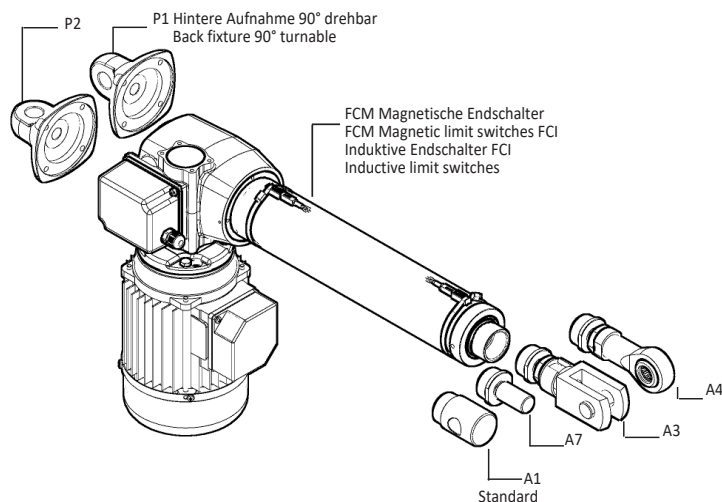
### Dimension B - Länge je nach Option | Dimension B - Length depending on options

Kurzbez. Short term	Optinen HGAL-4F   Options HGAL-4F	B
		[mm]
F	Standard	B=190
FCM, FCI	Magnetische/induktive Endschalter   Magnetic/inductive limit switches	+12,5
F-VRS	Kugelumlaufsp.+ mech. Endschalter   Ball screw + mechanical limit switches	+25
FCM-VRS	Kugelumlaufsp.+ magn. Endschalter   Ball screw + magnetic limit switches	+23
FCI-VRS	Kugelumlaufsp.+ induktive Endschalter   Ball screw + inductive limit switches	+23
G	Sicherheitsfangmutter für Trapezgewinde   Safety nut for trapezoidal screw	+30
L	Verdrehsicherung   Anti-rotation device	+15

# Hubgetriebe mit Endschaltern Actuators with limit switches



## Optionen HGAL-5F | Options HGAL-5F



### Dimension B - Länge je nach Option | Dimension B - Length depending on options

Kurzbez. Short term	Optionen HGAL-5F   Options HGAL-5F	Hub   Stroke [mm]	
		≤500	>500
F	Standard	B=282	B=302
FCM	Magnetische Endschalter   Magnetic limit switches	+40	+40
FCI	Induktive Endschalter   Inductive limit switches	+30	+30
F-VRS	Kugelumlaufspindel + mechanische Endschalter Ball screw + mechanical limit switches	+88	+88
FCM-VRS	Kugelumlaufspindel + magnetische Endschalter Ball screw + magnetic limit switches	+128	+128
FCI-VRS	Kugelumlaufspindel + induktive Endschalter Ball screw + inductive limit switches	+118	+118
G	Sicherheitsfangmutter für Trapezgwinde Safety nut for trapezoidal screw	+50	+50
L	Verdrehsicherung   Anti rotation device	+15	+15