

Hubgetriebe mit axial bewegter, offener Spindel

Actuators with axial moving, open screw

Eigenschaften, Vorteile, Anwendungen

Eigenschaften

Hubgetriebe mit axial bewegter, offener Spindel sind Einheiten aus Schnecken- oder Stirnradgetriebe, fest angebautem DC-Motor und durch das Getriebe laufender Trapezgewindespindel.

Sie bestechen durch einfachsten Aufbau und hohe Flexibilität. Dieser Hubgetriebetyp ist die preiswerteste Möglichkeit, eine motorisierte Linearbewegung zu erzeugen. Die Kombination verschiedener Motorleistungen mit unterschiedlichen Getriebeuntersetzungen ergibt eine Vielzahl von Varianten. Nur die wichtigsten sind in diesem Katalog aufgeführt. Wenn Sie spezielle Anforderungen an Last, Geschwindigkeit und Stromaufnahme haben und hier kein passendes Hubgetriebe finden, kontaktieren Sie bitte unsere Technik! Die kleinen Spindeldurchmesser sind für Drucklasten und kleine Hübe geeignet. Lange Hübe sollten auf Zug beansprucht werden! Auf Anfrage können wir alle Getriebetypen dieses Abschnittes mit bis zu 3000mm langen Spindeln ausstatten. In jedem Fall ist jedoch die Spindelknickung zu berücksichtigen. Berechnungsformeln für die Spindelknickung sind in Abschnitt Spindelhubgetriebe auf Seite HGS18 zu finden. Wir führen 5 verschiedenen Typen von Hubgetrieben mit unterschiedlicher Ausstattung, einen Überblick gibt die Tabelle unten.

Vorteile

- Äußerst preiswert
- Einfach aufgebaut
- DC Motoren mit einfacher Steuermöglichkeit – Richtungsänderung durch Spannungsumkehr
- Die Spindel kann aus dem Getriebe gedreht und gekürzt werden
- Viele verschiedenen Versionen Leistung und Ausstattung

Anwendungen

- Einfache Zuführungen
- Betätigung von Hebeln, Schiebern, Ventilen
- Positionierungen mit geringer Genauigkeit
- Klappensteuerungen (kardanisch)
- Höhenverstellungen
- Türantriebe
- Verriegelungen

Properties, advantages, applications

Properties

Actuators with axial moving, open screw are units consisting out of worm gear box or spur gear box and fixed DC motor. The trapezoidal screw is moving through the worm gear- or spur gear box. Their advantage is simple construction and high flexibility. This actuator is the most reasonably possibility to create a motorized linear movement. Motors with different power combined with different gear box ratios result in a big number of versions. Only the most important versions are shown in this catalogue. In case you have special requirements in load, speed and current consumption and cannot find a suitable actuator here please contact our technicians. The small screw diameters are suitable for push loads and small strokes. Long strokes should be stressed only with tensile loads On request we can equip all actuators in this chapter with screw length up to 3000mm. The screw buckling has to be considered in any case. Calculation formulas for screw buckling can be found in the chapter screw jacks on page HGS18. We offer 5 different types of actuators with different configurations. The table below gives an overview.

Advantages

- Very reasonably priced
- Simple construction
- DC motors with simple controlling – change of direction by voltage inversion
- The screw can be turned out of the housing and cut to desired length
- Many different versions in power and configuration

Applications

- Simple feedings
- Operation of levers, sliders, valves
- Positioning with low precision
- Controlling of covers and holds (pivot)
- Height adjustments
- Door operators
- Locking devices

Übersicht Hubgetriebe mit axial bewegter, offener Spindel | Overview actuators with axial moving, open screw

Bestell-Nr.	max. Last	max. Vorschub	Spindel	Kern Ø	Spannung	Endschalter	Encoder	Kardanstifte	Seite
Part no.	max. load	max. Feed rate	Screw	Core Ø	Voltage	Limit switches		Pivot pins	Page
	[N]	[mm/s]		[mm]	[V]				
HG200K	6000	12,3	TR16x3,6	12,00	24..48 DC	-	Option	Kardan-Bohrungen Pivot bore holes	HGA02-HGA04
HG200K162	6000	6,8	TR16x2	14,00					
HG200K164	5400	13,6	TR16x4	12,00					
HG200K168	2700	27,2	TR16x8	10,80					
HG2____C7	3500	56,0	TR8,8x3	5,0	12..24 DC	-	-	enthalten included	HGA05
MHG100	1000	18,5	TR10x3	5,84	12..24 DC	-	Option	enthalten included	HGA06-HGA07
HG2H-M	3000	49,3	TR8,8x3	5,0	12..24 DC	Option	integriert integrated	enthalten included	HGA08-HG11
HG2H-X	4000	17,0	TR10,2x2	7,3					
HG2H-J	600	90,8	TR7,9x10	5,4					
HG1-B	1100	57,0	TR8,8x3	5,0	12..24 DC	Option	-	enthalten included	HGA12-HGA13
HG1-X	1700	22,0	TR10,2x2	8,00					

Die Tabelle zeigt die maximal möglichen Werte, für Kombinationen aus Last und Vorschub beachten Sie bitte die Tabellen auf den Seiten in der rechten Spalte!
The table shows the maximum possible values, for load - feed rate - combinations please see the tables on the pages in the right column.



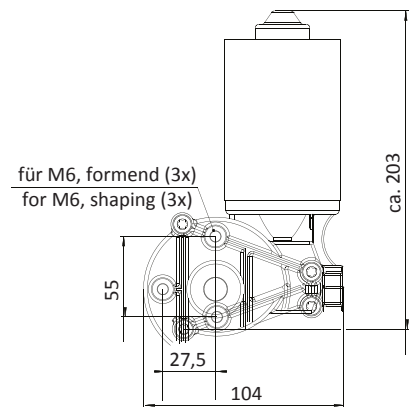
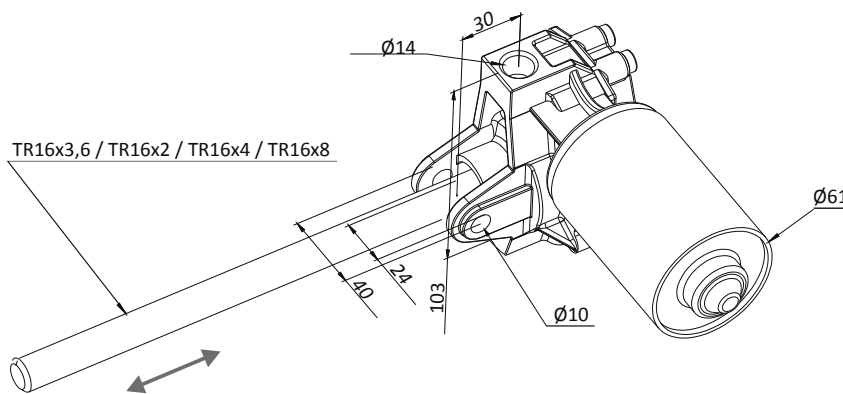
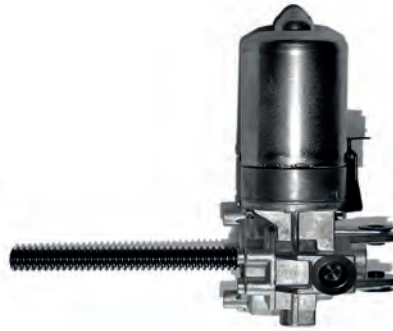
Hubgetriebe mit axial bewegter, offener Spindel Actuators with axial moving, open screw

Serie HG200K bis 6000N

Mit Lasten bis max. 6000N nominal ist das HG200K unser stärkstes Hubgetriebe mit axial bewegter, offener Spindel. Es hat keine Endschalter. Die Stromzufuhr sollte auf 12A begrenzt werden (Lastabschaltung) oder es sind bauseits Endschalter bzw. eine Steuerung vorzusehen. Auf Anfrage kann ein einfacher Encoder mit 1ppr und 2 Sensoren integriert werden. Für das Standardgetriebe HG200K ist es auch möglich, die Spindel im Getriebe zu verstopfen und es ähnlich einem rotierenden Spindelhubgetriebe mit einer Spindelmutter zu versehen.

Series HG200K up to 6000N

With loads up to max. 6000N is the HG200K our most powerful actuator with axial moving, open screw. It has no limit switches. Thus the current should be limited to 12A (Load shedding) or limit switches respective a control unit should be implemented from customers site. On request it is possible to integrate a simple encoder with 1 ppr and 2 sensors. For the standard actuator HG200K it is also possible to fix the screw inside the gear box and add a screw nut similar to a rotating screw jack.



Technische Daten Hubgetriebe HG200K

Parameter	Technische Daten / Eigenschaften
Motor	24..48V DC Permanentmagnetmotor
Schutzklasse	IP43 (IP54 optional)
Kabelanschluß	2pol. Flachstecker CT1023 6,3x0,8 an kurzem Kabel; passender Steckverbinder im Lieferumfang enthalten
Getriebetyp	Schneckengetriebe, Untersetzung i= 20,25:1
Trapezgewindespindel	TR16x3,6(Standard); TR16x2; TR16x4; TR16x8 Spindel und Spindelendenbearbeitung M12x15 bitte separat bestellen! Längen bis 1000mm ab Lager, bis 3000mm auf Anfrage (Knickung beachten !)
Einschaltdauer	Aussetzbetrieb max. 10% S3
Betriebstemperatur	0°C...+40°C
Gehäusematerial	Zinkdruckguss
Spindelmaterial	Stahl C15 oder Edelstahl
Material Spindelmutter	Kunststoff
Gewicht ohne Spindel	2,2kg

Technical data actuators HG200K

Parameter	Technical data / properties
Motor	24..48V DC Permanent magnet motor
Protection class	IP43 (IP54 as option)
Cable connection	2pole flat connector CT1023 6,3x0,8 on short cable; suitable connector included in shipment
Gear box type	Worm gear box with ratio i= 20,25:1
Trapezoidal screw	TR16x3,6(Standard); TR16x2; TR16x4; TR16x8 Please order screw and screw end machining M12x15 separately! Length up to 1000mm from stock, up to 3000mm on request (consider buckling!)
Duty Cycle	Intermittent duty max. 10% S3
Working temperature	0°C...+40°C
Housing material	Die cast zinc
Screw material	Steel C15 or stainless steel
Screw nut material	Plastic
Weight without screw	2,2kg

Hubgetriebe mit axial bewegter, offener Spindel Actuators with axial moving, open screw



Serie HG200K – Leistungsdaten und Optionen | Series HG200K – performance data and options

Leistungsdaten Hubgetriebe HG200K | Performance data actuators HG200K

Bestell-Nr.	Spindel	Spannung	Vorschub ohne Last	Stromstärke ohne Last	Nom. Stromstärke	Vorschub	Max. Last
Part no.	Screw	Voltage	Feed rate w/o. load	No load current	Nominal current	Feed rate	Max. load
		[V]	[mm/s]	[A]	[A]	[mm/s]	[N]
HG200K (Standard)	TR16x3,6	24	12,3	1,50	12,0	10,0	6000
HG200K162	TR16x2	24	6,8	1,50	7,3	6,5	6000
HG200K164	TR16x4	24	13,6	1,50	12,0	12,2	5400
HG200K168	TR16x8*	24	27,2	1,50	12,0	24,4	2700

Übersicht Bestellnummern für Optionen und Zubehör | Overview part numbers for options and additional parts

Bestell-Nr.	Einheit	Beschreibung	Description	passend für:
Part no.	Unit			suitable for:
HG-TR 16X3,6C15	[m]	Trapezgewindespindel TR16x3,6; Stahl C15	Trapezoidal screw TR16x3,6; steel C15	HG200K
HG-TR 16X2C15	[m]	Trapezgewindespindel TR16x2; Stahl C15	Trapezoidal screw TR16x2; steel C15	HG200K162
HG-TR 16X4C15	[m]	Trapezgewindespindel TR16x4; Stahl C15	Trapezoidal screw TR16x4; steel C15	HG200K164
HG-TR 16X8C15	[m]	Trapezgewindespindel TR16x8; Stahl C15	Trapezoidal screw TR16x8; steel C15	HG200K168
HG-TR 16X3,6SS	[m]	Trapezgewindespindel TR16x3,6; Edelstahl 1.4021	Trapezoidal screw TR16x3,6; stainl. steel 1.4021	HG200K
HG-TR 16X2SS	[m]	Trapezgewindespindel TR16x2; Edelstahl 1.4307	Trapezoidal screw TR16x2; stainless steel 1.4307	HG200K162
HG-TR 16X4SS	[m]	Trapezgewindespindel TR16x4; Edelstahl 1.4305	Trapezoidal screw TR16x4; stainless steel 1.4305	HG200K164
HG-TR 16X8SS	[m]	Trapezgewindespindel TR16x8; Edelstahl 1.4305	Trapezoidal screw TR16x8; stainless steel 1.4305	HG200K168
HG-TR 16/M 12	[St] [pcs]	Spindelendenbearbeitung M12x15 an TR16x3,6	Screw end machining M12x15 for TR16x3,6	HG200K
HG-TR 16X2/4/8 M12	[St] [pcs]	Spindelendenbearbeitung M12x15 an TR16x2/4/8	Screw end machining M12x15 for TR16x2/4/8	HG200K162 /..164/..168
HG 200 SM	[St] [pcs]	Ersatzschneckenrad, Gewinde TR16x3,6	Sparepart, worm wheel, thread TR16x3,6	HG200K
HG200 K162SM	[St] [pcs]	Ersatzschneckenrad, Gewinde TR16x2	Sparepart, worm wheel, thread TR16x2	HG200K162
HG200 K164SM	[St] [pcs]	Ersatzschneckenrad, Gewinde TR16x4	Sparepart, worm wheel, thread TR16x4	HG200K164
HG200 K168SM	[St] [pcs]	Ersatzschneckenrad, Gewinde TR16x8	Sparepart, worm wheel, thread TR16x8	HG200K168
HG 200 RMK	[St] [pcs]	Spindelmutter aus POM für rotierende Spindel	Screw nut made of plastic POM for rotating screw	HG200K
HG-OS	[St] [pcs]	Öse für Spindelende M12	Eye for screw end M12	alle HG200K all HG200K
TSE5-GK	[St] [pcs]	Gabelkopf, Breite 12mm, für Spindelende M12	Clevis head, width 12mm, for screw end M12	alle HG200K all HG200K
PHS12R	[St] [pcs]	Gelenkkopf für Spindelende M12	Rod end for screw end M12	alle HG200K all HG200K
HG 200 SK	[St] [pcs]	Gegenpart für Flachstecker CT1023 6,3x0,8; im Lieferumfang enthalten, Teile-Nr. für Ersatzteil	Counterpart für connector CT1023 6,3x0,8, included in the shipment; part no. for spare part	alle HG200K all HG200K
Sonder-Teile-Nr. Special part no. X/54...	[St] [pcs]	Magnetischer Encoder 1ppr, 2 Sensoren (Kanäle) 90° versetzt, Anschlusskabel am Gehäuse, nur zusammen mit Hubgetriebe bestellbar	Magnetic encoder 1ppr, 2 sensors (channels) 90° angle, connecting cable on the housing, available only together with actuator	alle HG200K all HG200K

Bei längeren Spindeln ist die Knickung zu beachten! Berechnungen finden Sie auf Seite HGS18
For longer screws please consider buckling! Calculations can be found on page HGS18

Bestell Nr. Part no.	HG	200	_ / 162 / 164 / 168
Hubgetriebe Actuator	Hubgetriebe Actuator	Serie Series	Spindel: _ = TR16x3,6 162 = TR16x2 164 = TR16x4 168 = TR16x8

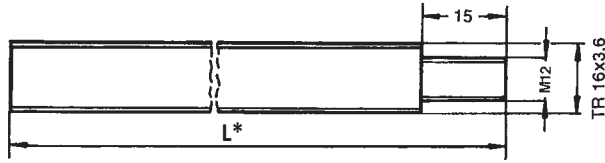
Bestell Nr. Part no.	HG-TR	zz	X z(zz)	C15 / SS
Spindel Screw	Trapezgewindespindel für Hubgetriebe Trapezoidal screw for actuators	Spindel Ø Screw Ø	mal Steigung by pitch	Material: C15 = Stahl steel C15 SS = Edelstahl stainless steel

Bestell Nr. Part no.	HG-TR	zz	_ / "X2/4/8"	/M12
Endenbearbeitung Screw tip end machining	Trapezgewindespindel für Hubgetriebe Trapezoidal screw for actuators	Spindel Ø Screw Ø	für Steigung for pitch: _ = 16x3,6 X2/4/8 = 16x2, 16x4 oder or 16x8	metrisches Gewinde metric thread



Hubgetriebe mit axial bewegter, offener Spindel Actuators with axial moving, open screw

Serie HG200K – Optionen, Zubehör | Series HG200K – options, additional parts



*Bitte Spindellänge angeben! L = Hub + 95mm

*Please indicate screw length! L = stroke + 95mm

Bild1: Spindel | Fig.1: Screw

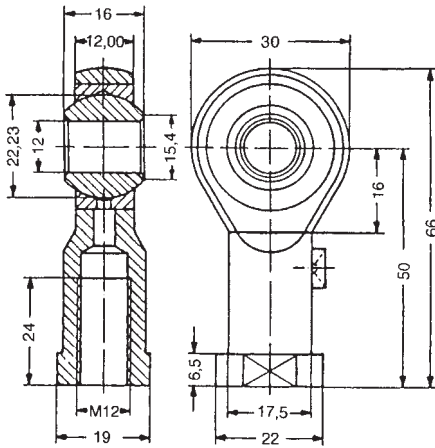


Bild2: Gelenkkopf | Fig.2: Rod end

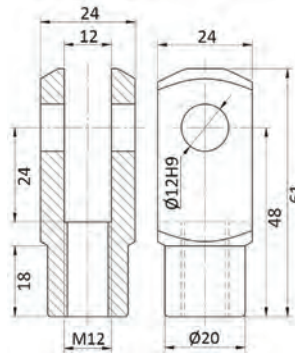


Bild3: Gabelkopf | Fig.3: Clevis head (Fork head)

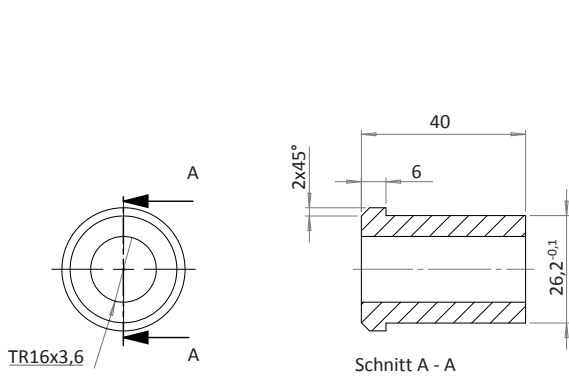


Bild4: Spindelmutter HG200RMK (TR16x3,6); nur für HG200K Umbau auf rotierend
Fig.4: Screw nut HG200RMK (TR16x3,6); only for HG200K modification to rotating version

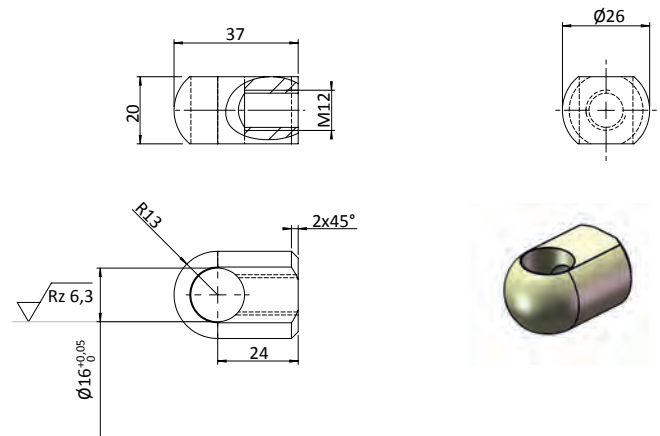


Bild5: Öse für Spindelende | Fig.5: Eye for screw end

Serie HG200K – Motorkennlinien | Series HG200K – motor characteristics

